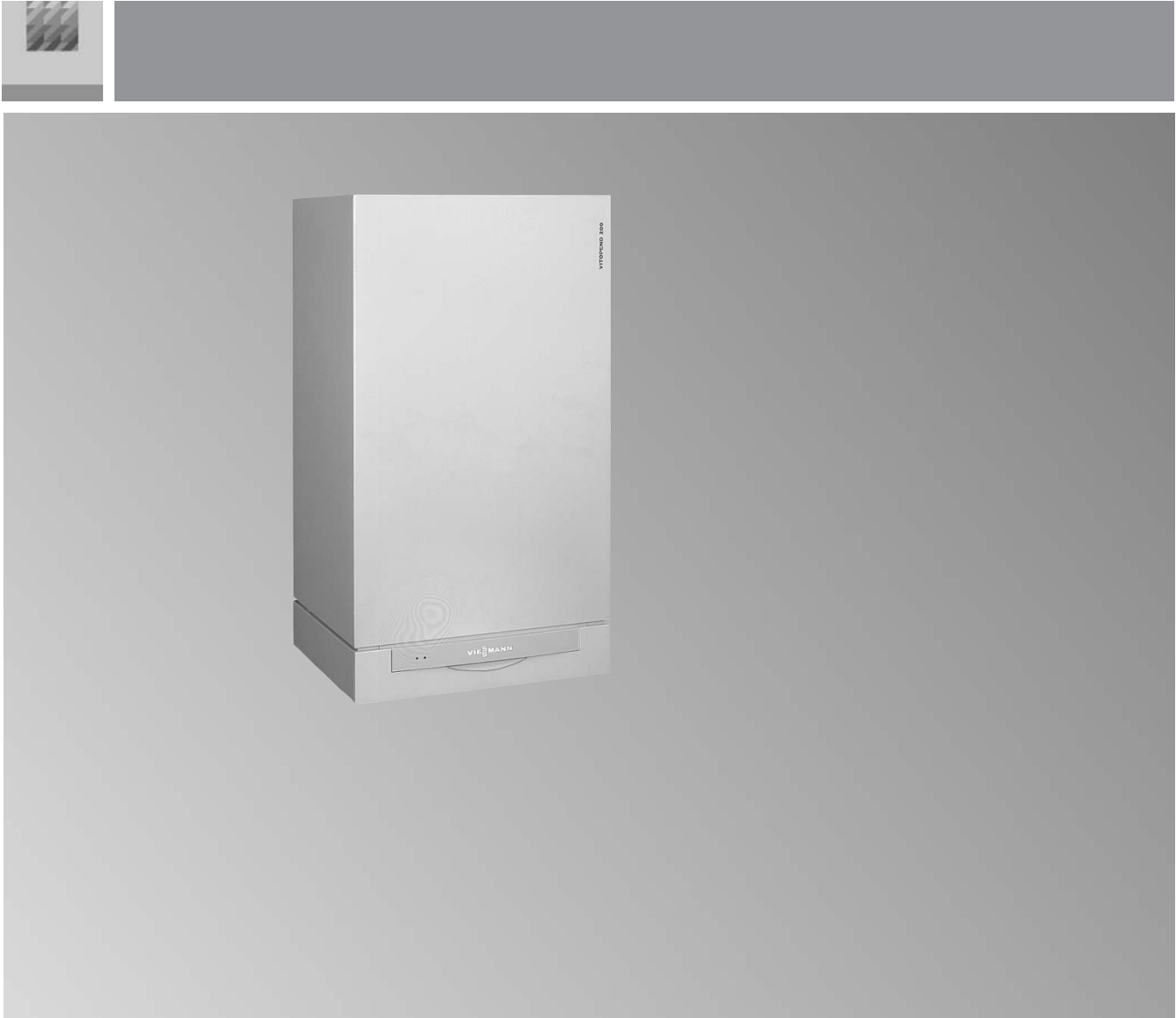


VITOPEND 100

Газовый водогрейный котел
для режима эксплуатации с отбором воздуха для горения из помещения установки или извне
мощность 10,5 - 24 кВт



5.2

Vitopend 100

Тип WHEA

Газовый водогрейный котел, полная автоматизация всех процессов

- модулируемая атмосферная горелка для режима эксплуатации с отбором воздуха для горения **из** помещения установки или
- модулируемая вентиляторная горелка для режима эксплуатации с отбором воздуха для горения **извне**
- контроллер для постоянной температуры подачи или для погодозависимой теплогенерации входит в цену термоблока

Горючее природный или сжиженный газ

Допустимое рабочее избыточное давление 3 бар

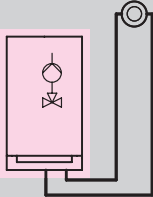

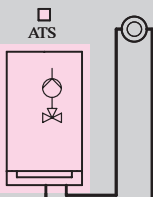

Идентификатор изделия CE 0085 BP 0200

- Контроллеры Vitotronic, работающие в режиме управления по температуре помещения или погодозависимые, с интегрированной системой диагностики и интерфейсом Optolink для портативных компьютеров, информационный обмен через Vitodata.
- Монтаж и обслуживание максимально упрощены и облегчены за счет модульности конструкции и использования крупноразмерной полости для подключения кабелей.
- Особенная экономия места: для сервисного обслуживания не требуется никакого пространства сбоку.

VITOPEND 100

Газовый водогрейный котел

для отопления помещений аппарат, подсоединяемый к дымовой трубе, для режима эксплуатации с отбором воздуха для горения **из помещения установки**

Отопительная установка	Вариант контроллера	Виды газа	Диапазон тепловой мощности (кВт), Отопление помещений		Гр. мат. С
			10,5	24	
	Vitotronic 100 для режима эксплуатации с постоянной температурой подачи  По немецким нормам для режима управления по температуре помещения нужен программный терморегулятор Vitotrol 100, см. раздел "Комплектующие контроллера" на стр. 5.2-5	Природный газ E Число Воббе 12,0-16,1 кВт·ч/м ³ 43,2-58,0 МДж/м ³ с датчиком давления газа		WHEA049 951,—	№ заказа евро
		Природный газ E Число Воббе без датчика давления газа		WHEA001 893,—	№ заказа евро
	Vitotronic 200 для погодозависимой теплогенерации  Возможно подключение одного отопительного контура со смесителем. Для отопительного контура со смесителем необходим блок управления. № заказа 7178 995 евро 356,— Гр. мат.35	Природный газ E Число Воббе 12,0-16,1 кВт·ч/м ³ 43,2-58,0 МДж/м ³ с датчиком давления газа		WHEA050 1181,—	№ заказа евро
		Природный газ E Число Воббе без датчика давления газа		WHEA003 1123,—	№ заказа евро
Технические данные					
Наружные размеры	длина ширина высота			360 450 850	мм
Масса				40	кг
Наружный диаметр	патрубка отходящих газов			130	Ø мм

Vitopend 100 поставляется предварительно настроенным на природный газ E.

Для работы на сжиженном газе необходим комплект перенастройки (поставляется отдельно).

Перенастройка должна осуществляться специализированной организацией.

Котлы Vitopend 100 прошли испытания и получили допуск для работы на природном и сжиженном газе согласно EN 437.-

Комплектация

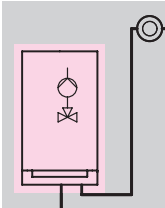

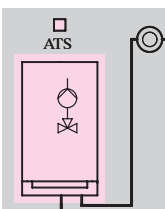

- модулируемая атмосферная горелка
- контроллер для постоянной температуры подачи или для погодозависимой теплогенерации
- встроенное устройство контроля опрокидывания тяги
- встроенный расширительный сосуд (8 л)
- циркуляционный насос (2-ступенчатый) с 3 ходовым клапаном (для подключения емкостного водонагревателя)
- трубная обвязка в сборе и смонтированные кабельные подключения

► Присоединительные принадлежности и приготовление горячей воды с помощью отдельного емкостного водонагревателя см. на стр. 5.2-9 и далее.

► Систему отвода отходящих газов для Vitopend 100 см. на стр. 5.2-15.

VITOPEND 100

Газовый водогрейный котел для отопления помещений
Котел, подключаемый к воздухопускной и газоотводной трубе для режима эксплуатации с отбором воздуха для горения **извне**

Отопительная установка	Вариант контроллера	Виды газа	Диапазон тепловой мощности (кВт), Отопление помещений		Гр. мат. С
			10,5-24		
	Vitotronic 100 для режима эксплуатации с постоянной температурой подачи  По немецким нормам для режима управления по температуре помещения нужен программный терморегулятор Vitotrol 100, см. раздел "Комплектующие контроллера" на стр. 5.2-5	Природный газ E Число Воббе 12,0-16,1 кВт·ч/м ³ 43,2-58,0 МДж/м ³ с датчиком давления газа		WHEA249 1074,—	№ заказа евро
		Природный газ E Число Воббе без датчика давления газа		WHEA201 1016,—	№ заказа евро
	Vitotronic 200 для погодозависимой теплогенерации  Возможно подключение одного отопительного контура со смесителем. Для отопительного контура со смесителем необходим блок управления. № заказа 7178 995 евро 356,— Гр. мат.35	Природный газ E Число Воббе 12,0-16,1 кВт·ч/м ³ 43,2-58,0 МДж/м ³ с датчиком давления газа		WHEA250 1304,—	№ заказа евро
		Природный газ Число Воббе без датчика давления газа		WHEA203 1246,—	№ заказа евро
Технические данные					
Наружные размеры	длина ширина высота			360 450 850	мм
Масса				48	кг
Патрубок присоединения газохода/приточного воздуховода				60/100	Ø мм

Vitopend 100 поставляется предварительно настроенным на природный газ E.

Для работы на сжиженном газе необходим комплект перенастройки (поставляется отдельно).

Перенастройка должна осуществляться специализированной организацией.

Термоблоки Vitopend 100 прошли испытания и получили допуск для работы на природном и сжиженном газе согласно EN 437-

Комплектация

- модулируемая атмосферная горелка и вентиляторная горелка
- контроллер для постоянной температуры подачи или для погодозависимой теплогенерации
- встроенный расширительный сосуд (8 л)
- циркуляционный насос (2-ступенчатый) с 3-ходовым клапаном (для подключения емкостного водонагревателя)
- трубная обвязка в сборе и смонтированные кабельные подключения

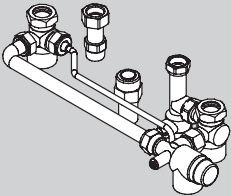
► Присоединительные принадлежности и приготовление горячей воды с помощью отдельного емкостного водонагревателя см. на стр. 5.2-9 и далее.

► Систему отвода отходящих газов для Vitopend 100 см. на стр. 5.2-15.






5.2

VITOPEND 100

Принадлежности

Принадлежности	Диапазон номинальной тепловой мощности (кВт)			Гр.мат. 20
	10,5-24			
Комплект инструментов (для всех Vitopend, Vitodens и Vitoplus фирмы Viessmann) для технического и сервисного обслуживания Футляр с инструментом, необходимым для технического и сервисного обслуживания (отвертки, удлинитель, насадки)	9537 070 42,—			№ заказа евро/нетто
Адаптер для измерения тока ионизации стандартным измерительным прибором	7822 883 7,50			№ заказа евро/нетто
Открытая проводка без сборных принадлежностей				
Монтажные детали в следующем составе: <ul style="list-style-type: none"> ■ стеновое крепление ■ присоединительные детали гидравлической системы (фасонные детали для установки монтажной фирмой необходимой арматуры) 	7183 814 53,—			№ заказа евро
				
Арматурная крышка	7197 599 42,—			№ заказа евро
Датчик давления газа	7179 118 58,—			№ заказа евро
Комплект перенастройки на сжиженный газ для котла с отбором воздуха для горения из помещения установки	7179 353 5,—			№ заказа евро
Комплект перенастройки на сжиженный газ для котла с отбором воздуха для горения извне	7179 352 5,—			№ заказа евро

5.2

Комплектующие	Варианты контроллеров			
	Гр. мат. 35			
	<i>Vitotronic 100 для постоянной темпер. по датчи</i> <i>Vitotronic 200 для погодозавис. теплогенерации</i>			
Контроллер для работы в режиме управления по температуре помещения и устройства дистанционного управления				
Vitotrol 100 UTA <ul style="list-style-type: none"> ■ терморегулятор для помещений ■ релейный выход (двухпозиционный) ■ аналоговый таймер ■ суточная программа 	7170 149 118,—	—		№ заказа евро
Vitotrol 100 UTD <ul style="list-style-type: none"> ■ терморегулятор для помещений ■ релейный выход (двухпозиционный) ■ цифровой таймер ■ программируемое переключение суточных и недельных режимов работы 	7179 059 138,—	—		№ заказа евро
Vitotrol 200 (абонент шины КМ) Настройка для одного отопительного контура <ul style="list-style-type: none"> ■ дневной температуры и программы управления ■ режимы "вечеринка" и "экономичный" ■ адаптация режима отопительного контура по сигналам встроенного датчика температуры помещения (только для отопительного контура со смесителем)  <p><i>Если Vitotrol 200 используется для адаптации режима отопительного контура по сигналам датчика температуры, он должен монтироваться в месте, пригодном для измерения температуры типового помещения.</i></p>	—	7450 017 97,—		№ заказа евро
Vitotrol 300 (абонент шины КМ) Настройка для одного отопительного контура <ul style="list-style-type: none"> ■ дневной и ночной температуры, температурная настройка контура водоразбора ГВС, настройка программы управления и программы отпуска, режимы "вечеринка" и "экономичный" ■ циклограмм переключения режимов для одного отопительного контура, емкостного водонагревателя и циркуляционного насоса ■ подсвечиваемый дисплей и текстовое меню ■ адаптация режима отопительного контура по сигналам встроенного датчика температуры помещения (только для отопительного контура со смесителем)  <p><i>Если Vitotrol 300 используется для адаптации режима отопительного контура по сигналам датчика температуры, он должен монтироваться в месте, пригодном для измерения температуры типового помещения.</i></p>	—	7179 060 161,—		№ заказа евро
Датчик температуры помещения (в дополнение к Vitotrol) Используется, если невозможно смонтировать Vitotrol в пригодном для фиксации температуры помещении. 	—	7408 012 65,—		№ заказа евро

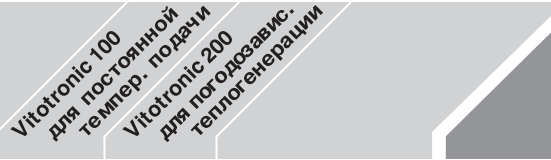
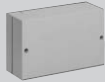

5.2

VITOPEND 100

Комплектующие контроллера

Комплектующие	Варианты контроллеров		
	Гр.мат. 35		
	<div style="display: flex; justify-content: space-around;"> <div style="transform: rotate(-45deg); font-size: small;">Vototronic 100 для постоянной темпер. подачи</div> <div style="transform: rotate(-45deg); font-size: small;">Vototronic 200 для погодзавис. теплогенерации</div> </div>		
Комплектующие контроллера отопительного контура			
<p>Комплект привода смесителя для одного отопительного контура со смесителем (абонент шины КМ) (с электроприводом для монтажа смесителя) (кабельные подключения смонтированы)</p> <ul style="list-style-type: none"> ■ электронная система смесителя с сервоприводом для смесителей Viessmann DN 20 – 50, R ½ – 1¼ (кроме фланцевых смесителей) ■ датчик температуры подачи (накладной датчик с соединительным кабелем длиной 2,0 м) ■ присоединительный разъем для циркуляционного насоса отопительного контура, сетевой разъем, датчик температуры подачи и присоединительный разъем шины КМ 	—	7178 995 356,—	№ заказа евро
<p>Комплект привода смесителя для одного отопительного контура со смесителем (для настенного монтажа с заказываемым отдельно электроприводом) (кабельные подключения смонтиров.)</p> <ul style="list-style-type: none"> ■ электронная система смесителя ■ датчик температуры подачи (накладной датчик с соединительным кабелем длиной 5,8 м) ■ присоединительный разъем для циркуляционного насоса отопительного контура, сетевой разъем, датчик температуры подачи и присоединительный разъем шины КМ ■ присоединительные клеммы для электропривода смесителя 	—	7178 996 234,—	№ заказа евро
<p>Термостатный ограничитель максимальной температуры для внутрипольного отопления</p> <p>Погружной термостатный регулятор</p> <ul style="list-style-type: none"> ■ соединительный кабель с быстроразъемным соединением Rast 5 ■ с погружной гильзой из нержавеющей стали <p>или</p> <p>Накладной термостатный регулятор</p> <ul style="list-style-type: none"> ■ соединительный кабель с быстроразъемным соединением Rast 5 	—	7151 728 162,—	№ заказа евро
<p>Накладной термостатный регулятор</p> <ul style="list-style-type: none"> ■ соединительный кабель с быстроразъемным соединением Rast 5 	—	7151 729 129,—	№ заказа евро
<p>Телекоммуникационный модуль LON для подключения контроллера отопительного контура Vitotronic 050 или Vitocom 300, представляет собой электронную плату</p>	—	7179 113 181,—	№ заказа евро
Вспомогательные средства для монтажа кабельных подключений			
<p>Концентратор шины КМ для подключения от 2 до 9 приборов к шине КМ (напр., комплекта привода смесителя для одного отоп. контура со смесит., Vitotrol, Vitocom 100 и т.п.)</p>	—	7415 028 62,—	№ заказа евро

► Регулировка других отопительных контуров и подключение Vitotronic водогрейного котла к контроллеру котл. контура см. в рег. 18.

Комплекующие	Варианты контроллеров		
	<div style="text-align: right;">Гр. мат. 20</div> <div style="text-align: center;">  </div>		
Расширение функциональных возможностей			
<p>С помощью указанных ниже комплекующих возможно расширение функций встроенного Vitotronic. Внутренние модули расширения Н1 или Н2 встроены в Vitotronic и реализуют одну предохранительную функцию и одну дополнительную функцию каждый (см. описание).</p> <ul style="list-style-type: none"> ■ Подключение внешнего защитного магнитоуправляемого вентиля*1 может быть реализовано посредством внутреннего модуля расширения Н1. ■ Блокирование внешних вытяжных устройств обеспечивается внутренним модулем расширения Н2. В Vitotronic может быть встроено только один внутренний модуль расширения. <p>Если для отопительной установки требуются дополнительные функции, необходимо использовать внешние модули расширения Н1 (всего до 8 функций) или Н2 (от 1 до 4 функций) (см. описание). Возможна комбинация одного внутреннего и одного внешнего модуля расширения. ► Соотнесение модулей расширения функций, возможностей с отоп. установками см. на стр. 5.2-8.</p>			
<p>Внутренний модуль расширения Н1 Электронная плата для установки в контроллер. С помощью данного модуля расширения возможна реализация следующих функций:</p> <ul style="list-style-type: none"> ■ подключение внешнего защитного магнитоуправляемого вентиля (сжиженный газ)*1 или ■ подключение заслонки газохода <p>а также альтернативно одной из следующих функций:</p> <ul style="list-style-type: none"> ■ подключение циркуляционного насоса ■ подключение насоса отопительного контура (ступенчато) для подключенного напрямую отопительного контура ■ подключение общего сигнала "ОТКАЗ" ■ подключение циркуляционного насоса для подогрева емкостного водонагревателя 	7179 057 69,—		№ заказа евро
<p>Внутренний модуль расширения Н2 Электронная плата для установки в контроллер. С помощью модуля расширения возможна реализация следующих функций:</p> <ul style="list-style-type: none"> ■ блокировка внешних вытяжных устройств <p>а также альтернативно одной из следующих функций:</p> <ul style="list-style-type: none"> ■ подключение циркуляционного насоса ■ подключение насоса отопительного контура (ступенчато) для подключенного напрямую отопительного контура ■ подключение общего сигнала "ОТКАЗ" ■ подключение циркуляционного насоса для подогрева емкостного водонагревателя 	7179 144 69,—		№ заказа евро
<p>Внешний модуль расширения Н1 Функциональный модуль расширения в корпусе, для настенного монтажа. </p> <p>С помощью данного модуля расширения возможна реализация следующих функций (общим числом до 8):</p> <ul style="list-style-type: none"> ■ подключение циркуляционного насоса ■ подключение насоса отопительного контура (ступенчато) для подключенного напрямую отопительного контура ■ подключение общего сигнала "ОТКАЗ" ■ подключение циркуляционного насоса для подогрева емкостного водонагревателя ■ включение режима пониженной температуры котлового контура ■ внешнее переключение режима эксплуатации ■ внешняя блокировка ■ установка заданной темп. котловой воды посредством входа 0 ÷10 В 	7179 058 155,—		№ заказа евро
<p>Внешний модуль расширения Н2 Функциональный модуль расширения в корпусе, для настенного монтажа. </p> <p>С помощью данного модуля расширения возможна реализация следующих функций (общим числом до 4):</p> <ul style="list-style-type: none"> ■ подключение циркуляционного насоса ■ включение режима пониженной температуры котлового контура ■ внешнее переключение режима эксплуатации ■ внешняя блокировка 	7179 265 118,—		№ заказа евро

5.2

*1 Согласно TRF 1996-том 2 – действует с 1 сентября 1997 года – при монтаже Vitopend 100 ниже поверхности земли внешний защитный магнитоуправляемый вентиль не требуется. Однако на практике наличие внешнего защитного магнитоуправляемого вентиля гарантирует высокую степень

безопасности. Поэтому мы по-прежнему рекомендуем при установке котла Vitopend 100 в помещениях ниже поверхности земли монтаж внешнего защитного магнитоуправляемого вентиля, дополнительно к которому необходимо заказать внутренний модуль расширения Н1.

VITOPEND 100

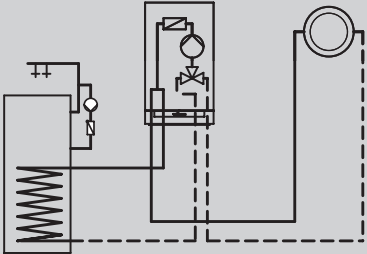
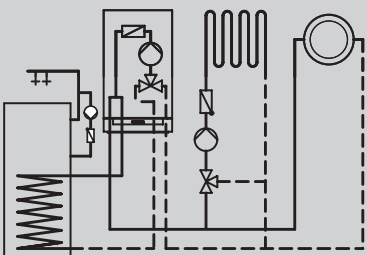
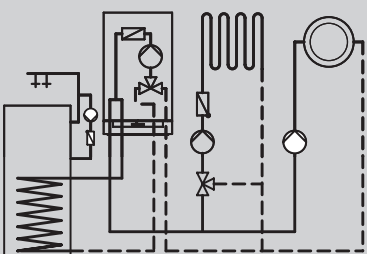
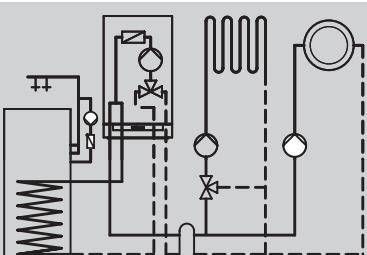
Комплектующие контроллера

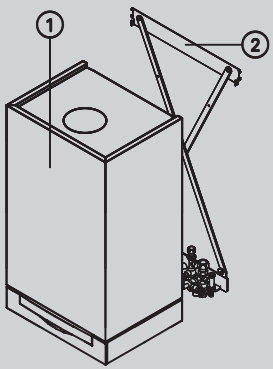
Отопительная установка

Расширение функциональных возможностей

Гр.мат. 20

5.2

		без защитной функции	с подключ. внешнего защитного магнитопров. вентиля	с блокировкой внешних вытяжных устройств	
	■ без циркуляционного насоса	—	7179 057 69,—	7179 144 69,—	№ заказа евро
	■ с циркуляционным насосом	7179 057 69,— или 7179 144 69,— или 7179 265 118,—	7179 057 69,—	7179 144 69,—	№ заказа евро Best.-Nr. евро Best.-Nr. евро
	■ без циркуляционного насоса	—	7179 057 69,—	7179 144 69,—	№ заказа евро
	■ с циркуляционным насосом	7179 057 69,— или 7179 144 69,— или 7179 265 118,—	7179 057 69,—	7179 144 69,—	№ заказа евро № заказа евро № заказа евро
	■ без циркуляционного насоса ■ с насосом отопительного контура (ступенчатого) для подключенного напрямую отопительного контура	7179 057 69,— или 7179 144 69,—	7179 057 69,—	7179 144 69,—	№ заказа евро № заказа евро
	■ с циркуляционным насосом ■ с насосом отопительного контура (ступенчатого) для подключенного напрямую отопительного контура	7179 058 155,—	7179 057 69,— или 7179 058 155,—	7179 144 69,— или 7179 058 155,—	№ заказа евро № заказа евро
	■ без циркуляционного насоса ■ с насосом отопительного контура (ступенчатого) для подключенного напрямую отопительного контура	7179 057 69,— или 7179 144 69,—	7179 057 69,—	7179 144 69,—	№ заказа евро № заказа евро
	■ с циркуляционным насосом ■ с насосом отопительного контура (ступенчатого) для подключенного напрямую отопительного контура	7179 058 155,—	7179 057 69,— или 7179 058 155,—	7179 144 69,— или 7179 058 155,—	№ заказа евро № заказа евро

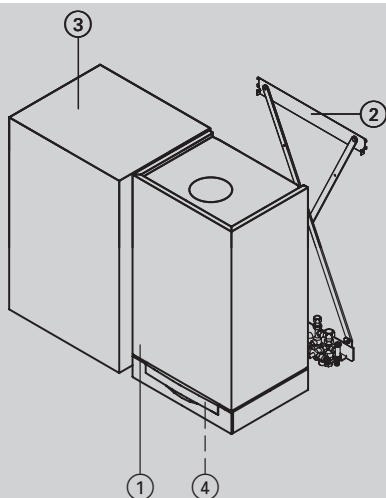
Перечень оборудования			Гр.мат. 20
	① Vitopend	В зависимости от исполнения	
	② Монтажное приспособление крепежные детали, арматура, газовый кран R 1/2 – для открытой проводки	Z002 723 125,—	№ заказа евро
	По выбору		
	Блок предохранительных устройств	7219722 123,—	№ заказа евро Гр.мат. 35
	Воронка слива конденсата	7189 014 22,—	№ заказа евро

VITOPEND 100

Принадлежности газового водогрейного котла
с настенным водонагревателем Vitocell W 100 (объем 80 л)
Стальная емкость, с **внутренним эмалевым покрытием Ceraprotect**

Перечень оборудования

Гр.мат. 20



① **Vitopend** (газовый водогрейный котел)

в зависи-
мости от
испол-
нения

② **Монтажное приспособление** для открытой проводки
крепежные детали, арматура, газовый кран R 1/2

Z002 723
125,—

№ заказа
евро

③ **Настенный емкостный водонагреватель Vitocell W 100**

стальная емкость,
с внутренним эмалевым покрытием
Ceraprotect (тип CWG)
объем 80 л, внутренний нагрев

Z002 355
812,—

№ заказа
евро

④ **Комплект подключений для настенного емкостного водонагревателя**,
для открытой проводки
(должен также входить в заказ)
Емкостный водонагреватель **слева или справа**
от Vitopend

7178 345
155,—

№ заказа
евро

По выбору

Электрод активной анодной защиты

- не требует обслуживания
- заменяет штатный магниевый электрод

7265 008
241,—

№ заказа
евро
Гр.мат. 35

Сборка предохранительных устройств по DIN 1988 (DN 15)

мембранный предохранительный клапан,
давление срабатывания 10 бар

7219 722
123,—

№ заказа
евро
Гр.мат. 35

Воронка слива конденсата

7189 014
22,—

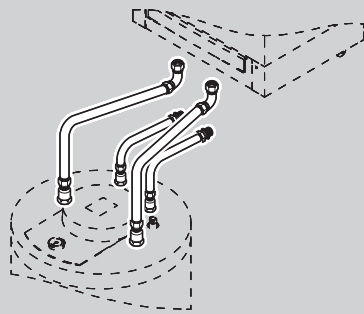
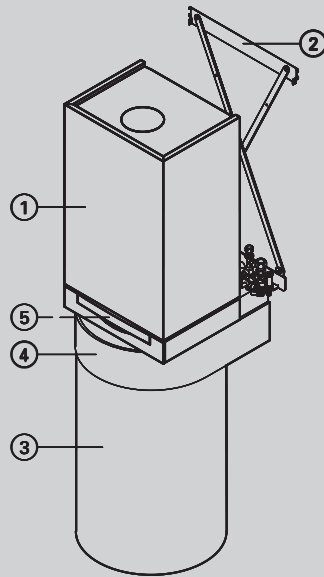
№ заказа
евро

5.2

VITOPEND 100

Принадлежности газового водогрейного котла
с подставным Vitocell-W 100 (120 и 150 л)
Стальная емкость, с **внутренним эмаливым покрытием Ceraprotect**

Перечень оборудования



Перечень оборудования			Гр.мат. 20
①	Vitopend (газовый водогрейный котел)	в зависимости от исполнения	
②	Монтажное приспособление крепежные детали, арматура, газовый кран R 1/2 ■ для открытой проводки	Z002 723 125,—	№ заказа евро
③	Подставной емкостный водонагреватель Vi tocell W 100 стальная емкость, с внутренним эмаливым покрытием Ceraprotect (тип CUG), внутренний нагрев ■ объем 120 л	Z002 356 771,—	№ заказа евро
	■ объем 150 л	Z002 357 826,—	№ заказа евро
④	Обшивка соединительных трубопроводов с термометром для Vitocell W 100 (тип CUG) ■ объем 120 л	7179 030 123,—	№ заказа евро
	■ объем 150 л	7179 031 127,—	№ заказа евро
⑤	Комплект подключений для подставного емкостного водонагревателя с соединительными трубопроводами для открытой проводки (должен также входить в заказ)	7178 347 142,—	№ заказа евро
По выбору			
	Электрод активной анодной защиты ■ не требует обслуживания ■ заменяет штатный магниевый электрод	7265 008 241,—	№ заказа евро Гр.мат. 35
	Термометр для установки в Vitocell W 100	7819 509 13,—	№ заказа евро Гр.мат. 35
	Сборка предохранительных устройств по DIN 1988 (DN 15) мембранный предохранительный клапан, давление срабатывания 10 бар	7180 097 123,—	№ заказа евро Гр.мат. 35
	Редукционный клапан (DN 15)	7180 148 51,—	№ заказа евро
	Воронка слива конденсата	7189 014 22,—	№ заказа евро

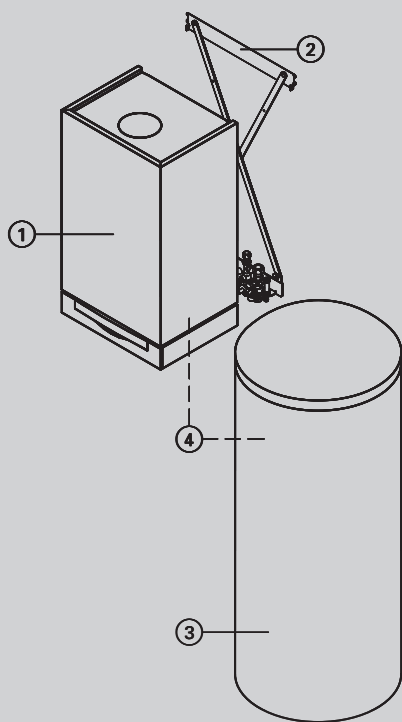
5.2

VITOPEND 100

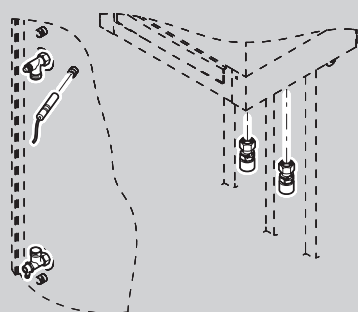
Принадлежности газового водогрейного котла
с водонагревателем Vitocell W 100 (160, 200 или 300 л, установка рядом с котлом, цвет – белый)
Стальная емкость, с **внутренним эмалевым покрытием Ceraprotect**

Перечень оборудования

Гр.мат. 20



5.2



① **Vitopend** (газовый водогрейный котел)

в зависимости от исполнения

② **Монтажное приспособление**

крепежные детали, арматура, газовый кран R 1/2

- для открытой проводки

Z002 723
125,—

№ заказа евро

③ **Водонагреватель Vitocell W 100, установка рядом с термоблоком**
стальная емкость, с внутренним эмалевым покрытием Ceraprotect (тип CVA), внутренний нагрев

- объем 160 л

Z002 358
898,—

№ заказа евро

- объем 200 л

Z002 359
935,—

№ заказа евро

- объем 300 л

Z002 360
1304,—

№ заказа евро

или

Другой емкостный водонагреватель

согласно Прайс-листу (рег. 17)

④ **Комплект подключений к устанавливаемому рядом Vitocell^{*1}**

(должен также входить в заказ, Vitocell слева или справа от Vitopend)

- подключения под резьбу
- подключения под пайку

7178 349
113,—

№ заказа евро

7178 348
113,—

№ заказа евро

По выбору

Электрод активной анодной защиты

- не требует обслуживания
- заменяет штатный магниевый электрод

7265 008
241,—

№ заказа евро
Гр.мат. 35

Термометр

для установки в Vitocell-W 100

7819 509
13,—

№ заказа евро
Гр.мат. 35

Сборка предохранительных устройств по DIN 1988

- мембранный предохранительный клапан, давление срабатывания 10 бар
 - DN 15, для объема емкостного водонагревателя до 200 л
 - DN 20, для объема емкостного водонагревателя 300 л

7219 722
123,—

№ заказа евро
Гр.мат. 35

7180 662
123,—

№ заказа евро
Гр.мат. 35

Воронка слива конденсата

7189 014
22,—

№ заказа евро

*1 Нужен также для других емкостных водонагревателей.

VITOPEND 100

Принадлежности газового водогрейного котла с водонагревателем Vitocell-W 300 (объем 160 или 200 л, установка рядом с котлом, цвет – белый) из нержавеющей стали

Перечень оборудования			Гр.мат. 20
	① Vitopend (газовый водогрейный котел)	в зависимости от исполнения	
	② Монтажное приспособление крепежные детали, арматура, газовый кран R 1/2 ■ для открытой проводки	Z002 723 125,—	№ заказа евро
	③ Водонагреватель Vitocell W 300, установка рядом с термоблоком емкость из нержавеющей стали (тип EVA) с термометром, наружный нагрев ■ объем 160 л	Z002 362 1548,—	№ заказа евро
	■ объем 200 л	Z002 363 1821,—	№ заказа евро
	или Другой емкостный водонагреватель	согласно Прайс-листу (рег. 17)	
	④ Комплект подключений к устанавливаемому рядом Vitocell^{*1} (должен также входить в заказ, Vitocell слева или справа от Vitopend) ■ подключения под резьбу	7178 349 113,—	№ заказа евро
	■ подключения под пайку	7178 348 113,—	№ заказа евро
По выбору			
Сборка предохранительных устройств по DIN 1988 (DN 15) мембранный предохранительный клапан, давление срабатывания 10 бар		7219 722 123,—	№ заказа евро Гр.мат. 35
Воронка слива конденсата с сифоном		7189 014 22,—	№ заказа евро

5.2

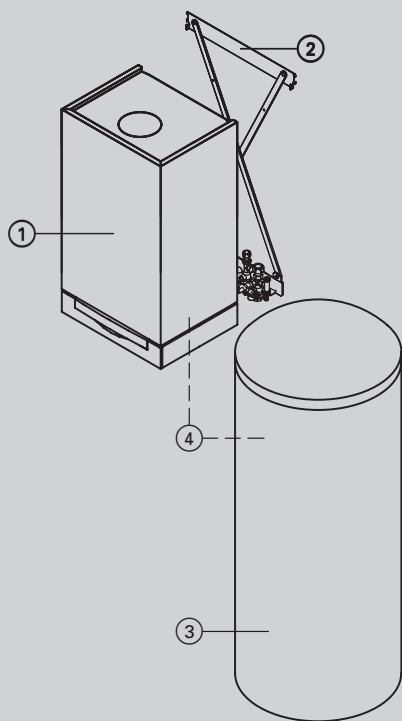
*1 Нужен также для других емкостных водонагревателей.

VITOPEND 100

Принадлежности газового водогрейного котла с водонагревателем Vitocell-W 100 (объем 300 л, установка рядом с котлом, цвет – белый)
Стальная емкость, с **внутренним эмалевым покрытием Ceraprotect**, для работы вместе с гелиоколлекторами

Перечень оборудования

Гр.мат. 20



① **Vitopend** (газовый водогрейный котел)

в зависимости от исполнения

② **Монтажное приспособление**
крепежные детали, арматура, газовый кран R 1/2
■ для открытой проводки

2002 723
125,—

№ заказа евро

③ **Водонагреватель Vitocell-W 100, установка рядом с котлом**
емкостный водонагреватель с **двумя змеевиками греющего контура**, стальная емкость, с внутренним эмалевым покрытием Ceraprotect (тип CVB), объем 300 л, для работы вместе с гелиоколлекторами

2002 361
1134,—

№ заказа евро
Гр.мат.40

④ **Комплект подключений к устанавливаемому рядом Vitocell**
(должен также входить в заказ, Vitocell слева или справа от Vitopend)

- подключения под резьбу
- подключения под пайку

7178 349
113,—
7178 348
113,—

№ заказа евро
№ заказа евро

По выбору

Электрод активной анодной защиты
■ не требует обслуживания
■ заменяет штатный магниевый электрод

7265 008
241,—

№ заказа евро
Гр.мат. 35

Термометр
для установки в Vitocell-W 100
(нужно 2 шт.)

7819 509
13,—

№ заказа евро
Гр.мат. 35

Сборка предохранительных устройств по DIN 1988 (DN 20)
мембранный предохранительный клапан, давление срабатывания 10 бар

7180 662
123,—

№ заказа евро
Гр.мат. 35

Воронка слива конденсата
с сифоном

7189 014
22,—

№ заказа евро

5.2

VITOPEND 100

Система отвода отходящих газов
– режим эксплуатации с отбором воздуха для горения **извне**
– коаксиальный алюминиевый канал отводяще-подводящей вентиляционной системы \varnothing 60/100 мм

Отводяще-подводящая вентиляционная система (ОПВС)

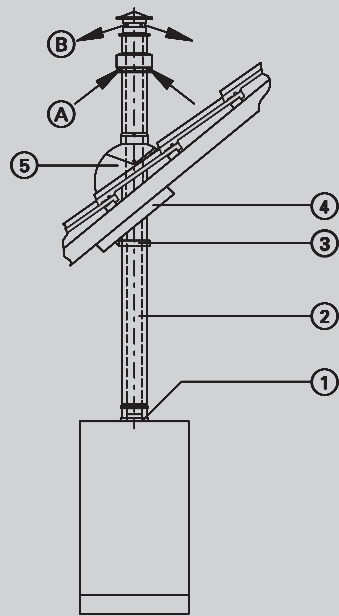
для режима эксплуатации с отбором воздуха для горения извне
модульный размер \varnothing 60/100 мм

Гр.мат. 20

Для вертикального прохода через кровлю при установке Vitopend на чердаке (тип C_{32x})
(соблюдать местные государственные предписания).

Конструктивный блок:

Система отвода отходящих газов для вертикального прохода через кровлю в сборе с котлом Vitopend прошла испытания и сертифицирована по СЕ. Поэтому при вертикальном проходе через кровлю допускается использование только этой системы отвода отходящих газов вместе с Vitopend; соблюдать указания по монтажу и подбору оборудования.



А Приточный воздух
В Отходящие газы

① Патрубок подключения котла (коаксиальный) \varnothing 60/100 мм (заказать дополнительно)	7169 972 14,—	№ заказа евро
② Проход через кровлю (\varnothing 60/100 мм) черного цвета черепично-красного цвета	7194 831 89,—	№ заказа евро
	7194 832 89,—	№ заказа евро
③ Крепежный хомут (\varnothing 100 мм)	7194 835 10,—	№ заказа евро
④ Универсальные защитные диафрагмы	7185 139 55,—	№ заказа евро
⑤ Универсальная голландская черепица ■ для черепичных и листовых кровель – черного цвета – черепично-красного цвета ■ для плоскочерепичных, шиферных и прочих кровель – черного цвета – черепично-красного цвета или Парапет плоской крыши	7194 860 26,—	№ заказа евро
	7194 861 28,—	№ заказа евро
	7180 808 31,—	№ заказа евро
	7180 809 33,—	№ заказа евро
	7194 862 15,—	№ заказа евро
	Отвод ОПВС (\varnothing 60/100 мм) 90° 45° (2 шт.)	7194 836 22,— 7194 837 39,—
Труба ОПВС (\varnothing 60/100 мм) 1 м длиной (укорачиваемая) 0,5 м длиной (укорачиваемая)	7194 841 26,—	№ заказа евро
	7194 842 22,—	№ заказа евро
Ревизионный элемент ОПВС, прямой (\varnothing 60/100 мм)	7194 833 87,—	№ заказа евро
Конденсатосборник ОПВС (\varnothing 60/100 мм)	7194 846 41,—	№ заказа евро
Воронка слива конденсата	7179 307 27,—	№ заказа евро

5.2

VITOPEND 100

Система отвода отходящих газов

– режим эксплуатации с отбором воздуха для горения **извне**

– коаксиальный алюминиевый канал отводяще-подводящей вентиляционной системы

Отводяще-подводящая вентиляционная система (ОПВС)

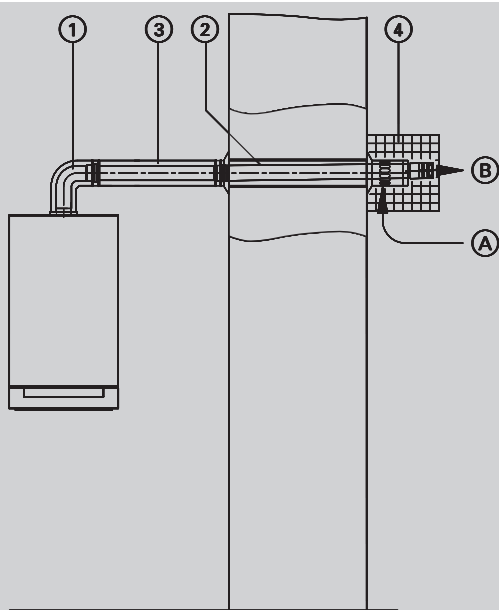
для режима эксплуатации с отбором воздуха для горения извне
модульный размер \varnothing 60/100 мм

Гр.мат. 20

Для подключения на наружной стене (тип C_{12x}) (соблюдать местные государственные предписания).

Конструктивный блок:

Система отвода отходящих газов для подключения на наружной стене в сборе с котлом Vitopend прошла испытания и сертифицирована по СЕ. Поэтому при подключении на наружной стене допускается использование только этой системы отвода отходящих газов вместе с Vitopend; соблюдать указания по монтажу и подбору оборудования.



Ⓐ Приточный воздух
Ⓑ Отходящие газы

① **Колено для подключения котла**
(коаксиальное)
 \varnothing 60/100 мм
(заказать дополнительно)

7194 858
28,—

№ заказа
евро

② **Подключение на наружной стене**
(\varnothing 60/100 мм)
(включая стеновые диафрагмы)

7194 843
42,—

№ заказа
евро

③ **Труба ОПВС** (\varnothing 60/100 мм)
1 м длиной (укорачиваемая)

0,5 м длиной (укорачиваемая)

7194 841
26,—
7194 842
22,—

№ заказа
евро
№ заказа
евро

④ **Защитная решетка**
в случае выхода отходящих газов вблизи от
транспортных путей

7337 276
42,—

№ заказа
евро

Отвод ОПВС

90°

7194 836
22,—

№ заказа
евро

45° (2 шт.)

7194 837
39,—

№ заказа
евро

Ревизионный элемент ОПВС, прямой (\varnothing 60/100)

7194 833
87,—

№ заказа
евро

Конденсатосборник ОПВС (\varnothing 60/100 мм)

7194 846
41,—

№ заказа
евро

Воронка слива конденсата

7179 307
27,—

№ заказа
евро

5.2

VITOPEND 100

Система отвода отходящих газов
 – режим эксплуатации с отбором воздуха для горения **извне**
 – параллельный алюминиевый канал отводяще-подводящей вентиляционной системы

Отводяще-подводящая вентиляционная система (ОПВС)

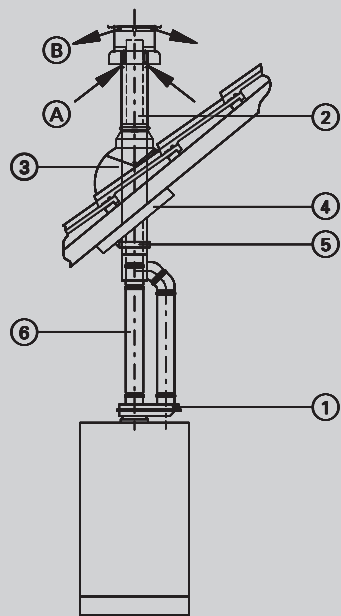
для режима эксплуатации с отбором воздуха для горения извне
 модульный размер $\varnothing 80/80$ мм – параллельный отводяще-подводящий вентиляционный канал

Гр.мат. 20

Для вертикального прохода через кровлю при установке Vitopend на чердаке (тип C₃₂)
 (соблюдать местные государственные предписания).

Конструктивный блок:

Система отвода отходящих газов для вертикального прохода через кровлю в сборе с котлом Vitopend прошла испытания и сертифицирована по СЕ. Поэтому при вертикальном проходе через кровлю допускается использование только этой системы отвода отходящих газов вместе с Vitopend; соблюдать указания по монтажу и подбору оборудования.



А Приточный воздух
 В Отходящие газы

① Присоединительный элемент котла (параллельный) с $\varnothing 60/100$ на $\varnothing 80/80$ мм (должен быть включен в спецификацию заказа)	7194 859 50,—	№ заказа евро
② Вертикальный коаксиальный проход через кровлю с $\varnothing 80/125$ на $\varnothing 80/80$ мм черного цвета черепично-красного цвета	7338 656 137,— 7183 940 137,—	№ заказа евро № заказа евро
③ Универсальная голландская черепица черного цвета черепично-красного цвета или Парапет плоской крыши	7338 644 31,— 7183 692 31,— 7338 645 19,—	№ заказа евро № заказа евро № заказа евро
④ Универсальные защитные диафрагмы	7185 139 55,—	№ заказа евро
⑤ Крепежный хомут ($\varnothing 125$ мм)	7198 596 8,80	№ заказа евро
Колено ($\varnothing 80$ мм) 90° 45° (2 шт.)	7198 578 15,— 7198 579 26,—	№ заказа евро № заказа евро
⑥ Труба ($\varnothing 80$ мм) 1 м длиной (укорачиваемая) 0,5 м длиной (укорачиваемая)	7198 580 19,— 7198 581 15,—	№ заказа евро № заказа евро
Конденсатосборник ($\varnothing 80$ мм)	7198 577 17,—	№ заказа евро
Воронка слива конденсата	7179 307 27,—	№ заказа евро

5.2

VITOPEND 100

Система отвода отходящих газов

– режим эксплуатации с отбором воздуха для горения **извне**

– параллельный алюминиевый канал отводяще-подводящей вентиляционной системы

Отводяще-подводящая вентиляционная система (ОПВС)

для режима эксплуатации с отбором воздуха для горения извне

модульный размер $\varnothing 80/80$ мм – параллельный отводяще-подводящий вентиляционный канал

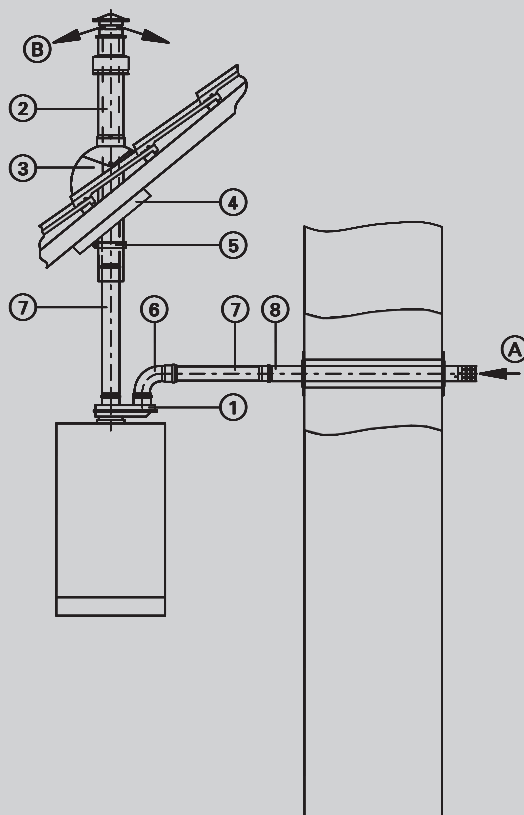
Гр.мат. 20

Для вертикального прохода через кровлю и притоке воздуха через наружную стену (подключение на наружной стене) (тип C₅₂)

(соблюдать местные государственные предписания).

Конструктивный блок:

Система отвода отходящих газов для вертикального прохода через кровлю в сборе с котлом Vitopend прошла испытания и сертифицирована по СЕ. Поэтому при вертикальном проходе через кровлю допускается использование только этой системы отвода отходящих газов вместе с Vitopend; соблюдать указания по монтажу и подбору оборудования.



Ⓐ Приточный воздух
Ⓑ Отходящие газы

① Присоединительный элемент котла (параллельный) с $\varnothing 60/100$ на $\varnothing 80/80$ мм (должен быть включен в спецификацию заказа)	7194 859 50,—	№ заказа евро
② Вертикальный проход через кровлю ($\varnothing 80$ мм) черного цвета	7338 658 138,—	№ заказа евро
черепично-красного цвета	7183 683 136,—	№ заказа евро
③ Универсальная голландская черепица черного цвета	7338 644 31,—	№ заказа евро
черепично-красного цвета	7183 692 31,—	№ заказа евро
или		
Парапет плоской крыши	7338 645 19,—	№ заказа евро
④ Универсальные защитные диафрагмы	7185 139 55,—	№ заказа евро
⑤ Крепежный хомут ($\varnothing 125$ мм)	7198 596 8,80	№ заказа евро
⑥ Колено ($\varnothing 80$ мм) 90°	7198 578 15,—	№ заказа евро
45° (2 шт.)	7198 579 26,—	№ заказа евро
⑦ Труба ($\varnothing 80$ мм) 1 м длиной (укорачиваемая)	7198 580 19,—	№ заказа евро
0,5 м длиной (укорачиваемая)	7198 581 15,—	№ заказа евро
⑧ Патрубок подсоединения приточного воздуховода с проходом через наружную стену ($\varnothing 80$ мм) со стеновыми диафрагмами и ветрозащитным устройством для приточного воздуха	7198 576 28,—	№ заказа евро
Конденсатосборник ($\varnothing 80$ мм)	7198 577 17,—	№ заказа евро
Воронка слива конденсата	7179 307 27,—	№ заказа евро

VITOPEND 100

Система отвода отходящих газов
 – режим эксплуатации с отбором воздуха для горения **извне**
 – параллельный алюминиевый канал отводяще-подводящей вентиляционной системы

Отводяще-подводящая вентиляционная система (ОПВС)

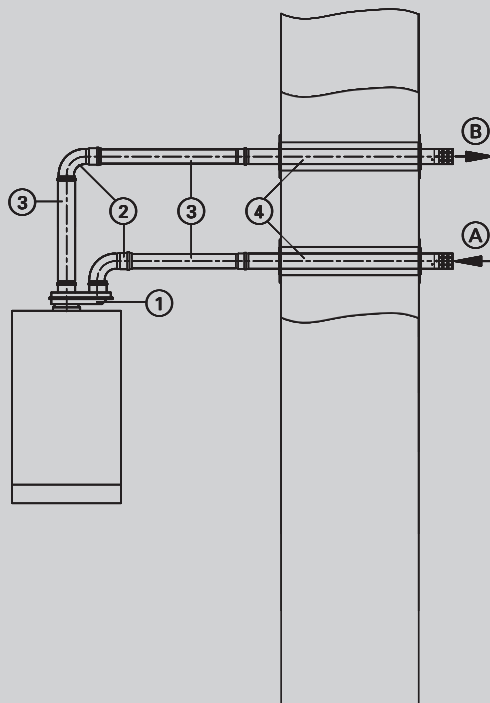
для режима эксплуатации с отбором воздуха для горения **извне**
 модульный размер $\varnothing 80/80$ мм – параллельный отводяще-подводящий вентиляционный канал

Гр.мат. 20

Для подключения на наружной стене (тип C₁₂) (соблюдать местные государственные предписания).

Конструктивный блок:

Система отвода отходящих газов для подключения на наружной стене в сборе с котлом Vitopend прошла испытания и сертифицирована по СЕ. Поэтому при подключении на наружной стене допускается использование только этой системы отвода отходящих газов вместе с Vitopend; соблюдать указания по монтажу и подбору оборудования.



Ⓐ Приточный воздух
 Ⓑ Отходящие газы

① Присоединительный элемент котла (параллельный) с $\varnothing 60/100$ на $\varnothing 80/80$ мм (должен быть включен в спецификацию заказа)	7194 859 50,—	№ заказа евро
② Колено ($\varnothing 80$ мм) 90°	7198 578 15,—	№ заказа евро
45° (2 шт.)	7198 579 26,—	№ заказа евро
③ Труба ($\varnothing 80$ мм) 1 м длиной (укорачиваемая)	7198 580 19,—	№ заказа евро
0,5 м длиной (укорачиваемая)	7198 581 15,—	№ заказа евро
④ Подключение на наружной стене ($\varnothing 80$ мм) отводяще-подводящей вентиляционной системы	7198 585 53,—	№ заказа евро
Конденсатосборник ($\varnothing 80$ мм)	7198 577 17,—	№ заказа евро
Воронка слива конденсата	7179 307 27,—	№ заказа евро

5.2

VITOPEND 100

Система отвода отходящих газов

– для режима эксплуатации с отбором воздуха для горения **из помещения установки**

– материал – алюминий

	Мо- дульн. размер (Ø мм) 130	Гр.мат. 20
Труба газохода (из алюминия, толщина стенки 1 мм)		
Труба газохода без контрольного отверстия длинной 0,5 м	9582 445 13,—	№ заказа евро
длинной 1,0 м	9582 446 22,—	№ заказа евро
Колено газохода, 90° с контрольным отверстием, нерегулируемое	9584 876 22,—	№ заказа евро
Футеровка стены двойная	9587 779 11,—	№ заказа евро