

Газовый водогрейный котел с встроенным емкостным водонагревателем малой производительности для режима эксплуатации с отбором воздуха для горения извне или из помещения установки  
10,5 – 24 (30) кВт



Vitopend 222  
с особо высокой комфортностью приготовления горячей воды;  
3 звездочки согласно EN 13203

5.3

## Vitopend 222

### Тип WWSA

#### Газовый водогрейный котел с полной автоматизацией всех процессов

- встроенный емкостный водонагреватель малой производительности (50 л)
- модулируемая атмосферная горелка для режима эксплуатации с отбором воздуха для горения **из помещения установки** или
- модулируемая атмосферная вентиляторная горелка для режима эксплуатации с отбором воздуха для горения **извне**
- контроллер для режима эксплуатации с постоянной температурой подачи или режима погодозависимой теплогенерации входит в цену прибора

#### Для природного и сжиженного газа

#### Допустимое рабочее давление 3 бар

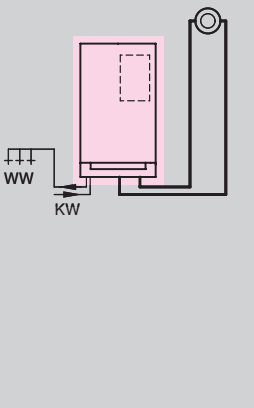

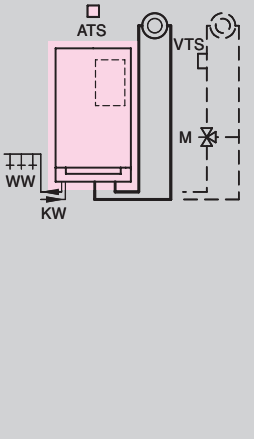

#### Допустимое рабочее давление встроенного емкостного водонагревателя малой производительности: вода в водоразборном контуре 10 бар

Идентификатор изделия: CE-0085 BP 0399

- Недорогой и компактный, полностью собранный газовый настенный модуль для максимальной комфортности приготовления горячей воды.
- Нормативный к.п.д.: до 92 %.
- Режим эксплуатации:  
с отбором воздуха для горения извне в качестве низкотемпературного водогрейного котла с отбором воздуха для горения из помещения установки в качестве котла.
- Автоматическая регулировка параметров газоотвода и многоступенчатый эксгаустер для отходящих газов обеспечивают постоянно высокий к.п.д.
- Высокая комфортность приготовления горячей воды:  
– 50 литровый емкостный водонагреватель из нержавеющей стали в системе подпитки обеспечивает постоянное наличие горячей воды  
– благодаря бустерному режиму с мощностью 30 кВт достигается быстрый нагрев  
– высокие нормы водоразбора, 20 л/мин  
– модулируемая система подпитки с датчиком температуры на выходе обеспечивает постоянную температуру горячей воды.
- Удобство технического и сервисного обслуживания:  
– благодаря новому гидравлическому блоку AquaBloc обеспечивается экономия места и удобство доступа  
– быстроразъемные соединения Multi-Stecksystem  
– все компоненты, включая теплообменник греющего контура, удобно доступны спереди, боковое пространство для сервисного обслуживания не требуется.

## VITOPEND 222

Газовый водогрейный котел для отопления помещений и приготовления горячей воды прибор, подсоединяемый к дымовой трубе, для режима эксплуатации с отбором воздуха для горения из помещения установки

Отопительная установка	Вариант контроллера	Виды газа	Диапазон тепловой мощности (кВт), отопление помещений		Гр. мат. 20
			10,5-24 (30 <sup>*1</sup> )		
	<b>Vitotronic 100</b> для режима эксплуатации с постоянной температурой подачи 	<b>Природный газ E</b> Число Воббе 12,0-16,1 кВт ч/м <sup>3</sup> 43,2-58,0 МДж/м <sup>3</sup>	WWSA001 <b>1642,—</b>		№ заказа евро
					Для режима управления по температуре помещения требуется программный терморегулятор Vitotrol 100, см. комплектующие контроллера на стр. 5.3-5
	<b>Vitotronic 200</b> для режима погодозависимой теплогенерации 	<b>Природный газ E</b> Число Воббе 12,0-16,1 кВт ч/м <sup>3</sup> 43,2-58,0 МДж/м <sup>3</sup>	WWSA005 <b>1872,—</b>		№ заказа евро
					С возможностью подключения одного отопительного контура без смесителя и одного отопительного контура со смесителем. Для отопительного контура со смесителем требуется комплект привода смесителя, см. комплектующие контроллеров
Технические данные					
Габаритные размеры	длина	480		мм	
	ширина	600			
	высота	900			
Масса		60		кг	
Патрубок подсоединения газохода	наруж. Ø	140		Ø мм	

5.3

### Исполнение для природного газа

Котлы Vitopend 222 поставляются предварительно налаженными на природный газ E. При заказе для работы на сжиженном газе требуется комплект сменных жиклеров (принадлежность).

\*1 Только при приготовлении горячей воды.

Vitopend 222 прошел испытание и сертифицирован для работы на природном и сжиженном газе по EN 297.

#### Комплектация:

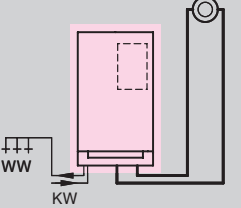

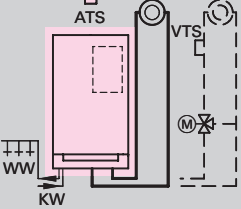

- модулируемая атмосферная горелка
- контроллер для режима эксплуатации с постоянной температурой подачи или погодозависимого режима работы
- встроенная функция приготовления горячей воды посредством проточного теплообменника и емкостного водонагревателя в системе подпитки (50 л)
- встроенное устройство контроля опрокидывания тяги
- встроенный расширительный сосуд (8 л)
- циркуляционный насос отопительного контура и 3-ходовой клапан
- предохранительный клапан (на стороне греющего контура)
- трубная обвязка в сборе и смонтированные кабельные подключения

► Принадлежности для присоединения см. начиная со стр. 5.3-8.

► Система отвода отходящих газов для Vitopend 222 приведена на стр. 5.3-9.

## VITOPEND 222

Газовый водогрейный котел для отопления помещений и приготовления горячей воды, подсоединяемый к воздуховпускной и газоотводной трубе, для режима эксплуатации с отбором воздуха для горения **извне**

Отопительная установка	Вариант контроллера	Виды газа	Диапазон тепловой мощности (кВт), отопление помещений и приготовление горячей воды.	Гр. мат. 20
	<p><b>Vitotronic 100 для режима эксплуатации с постоянной температурой подачи</b></p>  <p>Для режима управления по температуре помещения требуется программный терморегулятор Vitotrol 100, см. комплектующие контроллера на стр. 5.3-5</p>	<p><b>Природный газ E</b> Число Воббе 12,0-16,1 кВт ч/м<sup>3</sup> 43,2-58,0 МДж/м<sup>3</sup></p>	<p>WWSA231 <b>1721,—</b></p>	<p>№ заказа евро</p>
	<p><b>Vitotronic 200 для режима погодозависимой теплогенерации</b></p>  <p>С возможностью подключения одного отопительного контура без смесителя и одного отопительного контура со смесителем. Для отопительного контура со смесителем требуется комплект привода смесителя, см. комплектующие контроллеров</p>	<p><b>Природный газ E</b> Число Воббе 12,0-16,1 кВт ч/м<sup>3</sup> 43,2-58,0 МДж/м<sup>3</sup></p>	<p>WWSA233 <b>1951,—</b></p>	<p>№ заказа евро</p>
<b>Технические данные</b>				
<b>Габаритные размеры</b>	длина ширина высота	480 600 900	мм	
<b>Масса</b>		67	кг	
<b>Патрубок присоединения газохода / приточного воздуховода</b>		60/100	Ø мм	

5.3

**Исполнение для природного газа**  
Котлы Vitopend 222 поставляются предварительно налаженными на природный газ E.  
При заказе для работы на сжиженном газе требуется комплект сменных жиклеров (принадлежность)

\*1 Только при приготовлении горячей воды.

**Vitopend 222** прошел испытание и сертифицирован для работы на природном и сжиженном газе по EN 437.

**Комплектация:**

- модулируемая атмосферная вентиляторная горелка
- вентилятор переменного тока с регулировкой скорости вращения
- встроенная функция приготовления горячей воды посредством проточного теплообменника и емкостного водонагревателя в системе подпитки (50 л)
- контроллер для режима эксплуатации с постоянной температуры подачи или погодозависимого режима работы
- встроенный расширительный сосуд (8 л)
- циркуляц. насос отопит. контура с 3-ходовым клапаном
- предохранительный клапан (на стороне греющего контура)
- трубная обвязка в сборе и смонтированные кабельные подключения

**Указание!**

Vitopend 222 прошел испытания и сертифицирован по EN 13203 (3 звездочки).

► Принадлежности для присоединения см. на стр. 5.3-8.






► Система отвода отходящих газов для Vitopend 222 приведена, начиная со стр. 5.3-9.

## VITOPEND 222

### Принадлежности

Принадлежности			
<b>Комплект инструментов</b> (для всех приборов Vitodens, Vitopend и Vitoplus фирмы Viessmann) для технического и сервисного обслуживания Футляр со всеми инструментами, необходимыми для технического и сервисного обслуживания (отвертки, удлинитель и насадки)	9537 070 42,—		№ заказа евро/ нетто
<b>Адаптер</b> для измерения тока ионизации стандартным измерительным прибором	7822 883 7,50		№ заказа евро/ нетто
<b>Комплект сменных жиклеров для работы на сжиженном газе</b> – режим RLA  – режим RLU	7187 411 5,—  7187 374 5,—		№ заказа евро/  № заказа евро/




► Установка для снижения жесткости теплоносителя (малая установка для снижения жесткости воды) – см. в прайс-листе Vitoset.

Принадлежности	Варианты контроллеров			Гр.мат. 35
	<div style="display: flex; justify-content: space-between;"> <div style="transform: rotate(-45deg); white-space: nowrap;"> <b>Vitotronic 100</b> для постоянной темпер. по датчи                 </div> <div style="transform: rotate(-45deg); white-space: nowrap;"> <b>Vitotronic 200</b> для погодозавис. теплогенерации                 </div> </div>			Гр.мат. 35
<b>Контроллер для режима эксплуатации с управлением по температуре помещения и устройства дистанционного управления</b>				№ заказа евро Гр.мат. 20
<b>Vitotrol 100 (UTA)</b> <ul style="list-style-type: none"> <li>■ терморегулятор для помещений (работа от сетевого напряжения 230 В)</li> <li>■ с релейным выходом (двухпозиционный выход)</li> <li>■ аналоговый таймер</li> <li>■ с суточной программой</li> </ul> 	7170 149 118,—	—		№ заказа евро Гр.мат. 20
<b>Vitotrol 100</b> <ul style="list-style-type: none"> <li>■ терморегулятор для помещений (напряжение батареи 3 В)</li> <li>■ с релейным выходом (двухпозиционный выход)</li> <li>■ цифровой таймер</li> <li>■ программируемое переключение суточных и недельных режимов работы</li> </ul> 	7179 059 138,—	—		№ заказа евро
<b>Vitotrol 200 (абонент шины КМ)</b> Настройка для одного отопительного контура <ul style="list-style-type: none"> <li>■ дневной температуры и программы управления</li> <li>■ с кнопкой режима вечеринки и экономичного режима</li> <li>■ адаптация режима отопительного контура по сигналам датчика температуры помещения (только для отопительного контура со смесителем)</li> </ul>  <p><i>Если Vitotrol 200 используется для адаптация режима отопительного контура по сигналам датчика температуры помещения, он должен быть установлен в <b>типовом</b> помещении.</i></p>	—	7450 017 97,—		№ заказа евро
<b>Vitotrol 300 (абонент шины КМ)</b> Настройка для одного отопительного контура <ul style="list-style-type: none"> <li>■ температур для дневного и ночного режимов отопления, температуры в водоразборном контуре, программ управления и программа отпуска с кнопкой режима вечеринки и экономичного режима</li> <li>■ циклограмм переключения режимов для одного отопительного контура, емкостного водонагревателя и циркуляционного насоса</li> <li>■ подсвечиваемый дисплей и текстовое меню</li> <li>■ адаптация режима отопительного контура по сигналам датчика температуры помещения (только для отопительного контура со смесителем)</li> </ul>  <p><i>Если Vitotrol 300 используется для адаптация режима отопительного контура по сигналам датчика температуры помещения, он должен быть установлен в <b>типовом</b> помещении.</i></p>	—	7179 060 161,—		№ заказа евро
<b>Датчик температуры помещения</b> (в дополнение к Vitotrol) Используется, если не удается установить Vitotrol 200 или 300 в подходящем месте для измерения температуры помещения. 	—	7408 012 65,—		№ заказа евро

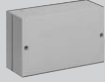

5.3

# VITOPEND 222

Комплектующие контроллера

Комплектующие	Варианты контроллеров		
	Гр.мат. 35		
	<div style="display: flex; justify-content: space-around;"> <div style="transform: rotate(-45deg); white-space: nowrap;">Vitotronic 100 для постоянной темпер. подачи</div> <div style="transform: rotate(-45deg); white-space: nowrap;">Vitotronic 200 для погодозавис. теплогенерации</div> </div>		
Комплектующие контроллера отопительного контура			
<p><b>Комплект привода смесителя для одного отопительного контура со смесителем</b> (абонент шины KM) (с электроприводом для монтажа смесителя) (кабельные подключения смонтированы)</p> <ul style="list-style-type: none"> <li>■ электронная система смесителя с <b>сервоприводом</b> для смесителей Viessmann DN 20 – 50, R ½ – 1¼ (кроме фланцевых смесителей)</li> <li>■ датчик температуры подачи (накладной датчик с соединительным кабелем длиной 2,0 м)</li> <li>■ присоединительный разъем для циркуляционного насоса отопительного контура, сетевой разъем, датчик температуры подачи и присоединительный разъем шины KM</li> </ul> 	—	7178 995 356,—	№ заказа евро
<p><b>Комплект привода смесителя для одного отопительного контура со смесителем</b> (для настенного монтажа с заказываемым отдельно электроприводом) (кабельные подключ. смонтированы)</p> <ul style="list-style-type: none"> <li>■ электронная система смесителя</li> <li>■ датчик температуры подачи (накладной датчик с соединительным кабелем длиной 5,8 м)</li> <li>■ присоединительный разъем для циркуляционного насоса отопительного контура, сетевой разъем, датчик температуры подачи и присоединительный разъем шины KM</li> <li>■ присоединительные клеммы для электропривода смесителя</li> </ul> 	—	7178 996 234,—	№ заказа евро
<p><b>Термостатный ограничитель максимальной температуры для внутриспольного отопления</b></p>			
<p><b>Погружной термостатный регулятор</b></p> <ul style="list-style-type: none"> <li>■ соединительный кабель с быстроразъемным соединением Rast 5</li> <li>■ с погружной гильзой из нержавеющей стали</li> </ul>	—	7151 728 162,—	№ заказа евро
<p><b>Накладной термостатный регулятор</b></p> <ul style="list-style-type: none"> <li>■ соединительный кабель с быстроразъемным соединением Rast 5</li> </ul>	—	7151 729 129,—	№ заказа евро
<p><b>Телекоммуникационный модуль LON</b> для подключения контроллера отопительного контура Vitotronic 050 или Vitocom 300, представляет собой электронную плату</p>	—	7179 113 181,—	№ заказа евро
<p><b>Соединение для обмена данными между контроллерами</b> Один Vitotronic 050 подсоединить к Vitotronic водогрейного котла. Другой Vitotronic 050 подсоединить к предыдущему Vitotronic 050. Для подсоединения мы поставляем в качестве принадлежностей:</p> <ul style="list-style-type: none"> <li>– при прокладке на расстояние до 7 м: 1 соединительный кабель LON, № заказа 7143 495</li> <li>– при прокладке на расстояние 7 - 14 м: 2 соединительных кабеля LON, № заказа 7143 495, и 1 муфта LON, № заказа 7143 496</li> <li>– при прокладке на расстояние свыше 14 м: 2 соединительных кабеля LON, № заказа 7143 495, розетки LON, № заказа 7171 784 (2 шт.), и соединение с кабелем заказчика.</li> </ul>			
<p><b>Соединительный кабель LON для информационного обмена между контроллерами</b></p> <ul style="list-style-type: none"> <li>■ 7,0 м длиной</li> <li>■ с штекерными соединителями RJ 45</li> </ul> 	—	7143 495 30,—	№ заказа евро
<p><b>Муфта LON (RJ 45)</b> для удлинения соединительного кабеля LON</p>	—	7143 496 18,—	№ заказа евро
<p><b>Розетка LON (RJ 45; 2 шт.)</b> CAT 6, для подсоединения кабеля заказчика</p>	—	7171 784 52,—	№ заказа евро
<p><b>Оконечное сопротивление (2 шт.)</b> для подключения системной шины на свободных концах должно быть установлено по одному оконечному сопротивлению</p>	—	7143 497 8,10	№ заказа евро
Вспомогательные средства для монтажа кабельных подключений			
<p><b>Концентратор шины KM</b> для подключения от 2 до 9 приборов к шине KM (напр., комплекта привода смесителя для одного отоп. контура со смесителем, Vitotrol, Vitocom 100 и т.п.)</p>	—	7415 028 62,—	№ заказа евро

► Регулировка других отопительных контуров и подключение Vitotronic водогрейного котла к контроллеру котлового контура см. в рег. 18.

Принадлежности	Варианты контроллеров		
	Гр.мат. 20 Vitotronic 100 для постоянной темпер. по дачи Vitotronic 200 для погодозавис. теплогенерации		
Модуль расширения функциональных возможностей			
<p>С помощью указанных ниже комплектующих возможно расширение функций встроенного Vitotronic. Внутренний модуль расширения H1 (№ заказа 7179 057) встроен в Vitotronic и реализует предохранительную функцию.</p> <ul style="list-style-type: none"> <li>■ Подключение внешнего защитного магнитоуправляемого вентиля*1 (или заслонки газохода) может быть реализовано посредством встроенного внутреннего модуля расширения H1.</li> <li>■ Блокирование внешних вытяжных устройств может быть обеспечено внутренним модулем расширения H2, для этого необходимо заменить встроенный внутренний модуль расширения H1.</li> </ul> <p>В Vitotronic может быть встроен только <b>один</b> внутренний модуль расширения.</p> <p>Если для отопительной установки требуются дополнительные функции, необходимо использовать внешние модули расширения H1 (всего до 8 функций) или H2 (от 1 до 4 функций) (см. описание).</p> <p>Возможна комбинация одного внутреннего и одного внешнего модуля расширения.</p>			
<p><b>Внутренний модуль расширения H2</b> Электронная плата для замены в контроллере с целью реализации функции блокирования внешних вытяжных устройств*2.</p>	7179 144 <b>69,—</b>		№ заказа евро
<p><b>Внешний модуль расширения H1</b> Функциональный модуль расширения в корпусе, для настенного монтажа.</p>  <p>С помощью данного модуля расширения возможна реализация следующих функций (общим числом до 8):</p> <ul style="list-style-type: none"> <li>■ подключение насоса отопительного контура (ступенчато) для подключенного напрямую отопительного контура</li> <li>■ подключение общего сигнала "ОТКАЗ"</li> <li>■ включение режима пониженной температуры котлового контура</li> <li>■ внешнее переключение режима эксплуатации</li> <li>■ внешняя блокировка</li> <li>■ установка заданной температуры котловой воды посредством входа 0-10 В</li> </ul>	7179 058 <b>155,—</b>		№ заказа евро
<p><b>Внешний модуль расширения H2</b> Функциональный модуль расширения в корпусе, для настенного монтажа.</p>  <p>С помощью данного модуля расширения возможна реализация следующих функций (общим числом до 4):</p> <ul style="list-style-type: none"> <li>■ включение режима пониженной температуры котлового контура</li> <li>■ внешнее переключение режима эксплуатации</li> <li>■ внешняя блокировка</li> </ul>	7179 265 <b>118,—</b>		№ заказа евро

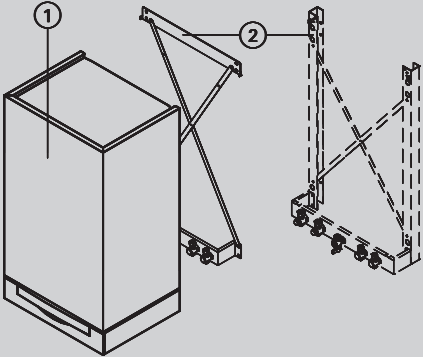
5.3

\*1 Согласно TRF 1996-том 2 – действует с 1 сентября 1997 года – при монтаже Vitopend 222 ниже поверхности земли внешний защитный магнитоуправляемый вентиль не требуется.  
Однако на практике наличие внешнего защитного магнитоуправляемого вентиля гарантирует высокую степень безопасности. Поэтому мы по-прежнему рекомендуем при установке котла Vitopend 222 в помещениях ниже поверхности земли монтаж внешнего защитного магнитоуправляемого вентиля, дополнительно к которому необходимо заказать внутренний модуль расширения H1.

\*2 Если реализована данная функция, то подключение внешнего защитного магнитоуправляемого вентиля становится невозможным.

## VITOPEND 222

Принадлежности для газового водогрейного котла

Схема системы			Гр.мат. 20
	<p>① Vitopend</p>	в зависимости от исполнения	
	<p>② Монтажное приспособление с крепежными элементами, арматурой, газовым краном G 3/4 и трубными коленами</p> <p>– для открытой проводки</p>	7186 957 108,—	№ заказа евро
	<p>или</p> <p>монтажная рама с крепежными элементами, арматурой, газовым краном G 3/4 и трубными коленами</p>	7186 961 144,—	№ заказа евро
	по выбору		
	<p>Воронка слива конденсата</p>	7189 014 22,—	№ заказа евро

5.3



## VITOPEND 222

Система отвода отходящих газов

– режим эксплуатации с отбором воздуха для горения **извне**

– коаксиальный алюминиевый канал отводяще-подводящей вентиляционной системы  $\varnothing$  60/100 мм

### Отводяще-подводящая вентиляционная система (ОПВС)

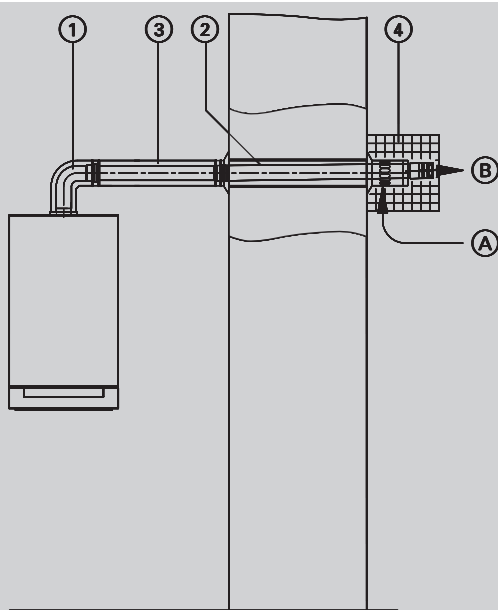
для режима эксплуатации с отбором воздуха для горения **извне**  
модульный размер  $\varnothing$  60/100 мм – двойная внутренняя труба

Гр.мат. 20

Для подключения на наружной стене (тип C<sub>12x</sub>) (соблюдать местные государственные предписания).

Конструктивный блок:

Система отвода отходящих газов для подключения на наружной стене в сборе с котлом Vitopend прошла испытания и сертифицирована по СЕ. Поэтому при подключении на наружной стене допускается использование только этой системы отвода отходящих газов вместе с Vitopend; соблюдать указания по монтажу и подбору оборудования.



Ⓐ Приточный воздух  
Ⓑ Отходящие газы

① Колено для подключения котла (коаксиальное) $\varnothing$ 60/100 мм (заказать дополнительно)	7194 858 28,—	№ заказа евро
② Подключение на наружной стене ( $\varnothing$ 60/100 мм) (включая стеновые диафрагмы)	7194 843 42,—	№ заказа евро
③ Труба ОПВС ( $\varnothing$ 60/100 мм) 1 м длиной (укорачиваемая)  0,5 м длиной (укорачиваемая)	7194 841 26,— 7194 842 22,—	№ заказа евро № заказа евро
④ Защитная решетка в случае выхода отходящих газов вблизи от транспортных путей	7337 276 42,—	№ заказа евро
<b>Отвод ОПВС</b> 90°  45° (2 шт.)	7194 836 22,— 7194 837 39,—	№ заказа евро № заказа евро
<b>Ревизионный элемент ОПВС, прямой</b> ( $\varnothing$ 60/100 мм)	7194 833 87,—	№ заказа евро
<b>Конденсатосборник ОПВС</b> ( $\varnothing$ 60/100 мм)	7194 846 41,—	№ заказа евро
<b>Воронка слива конденсата</b>	7179 307 27,—	№ заказа евро

5.3

## VITOPEND 222

Система отвода отходящих газов  
 – режим эксплуатации с отбором воздуха для горения **извне**  
 – параллельный алюминиевый канал отводяще-подводящей вентиляционной системы  $\varnothing$  80/80 мм

### Отводяще-подводящая вентиляционная система (ОПВС)

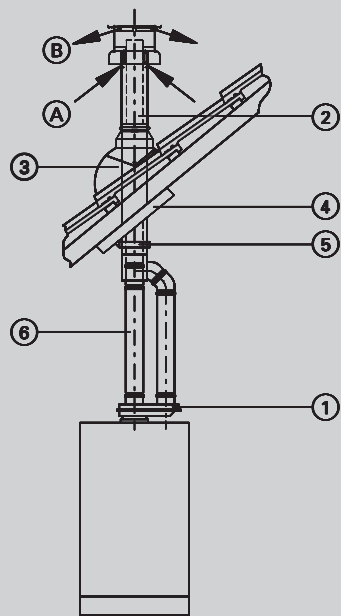
для режима эксплуатации с отбором воздуха для горения **извне**  
 модульный размер  $\varnothing$  80/80 мм – параллельный отводяще-подводящий вентиляционный канал

Гр.мат. 20

Для вертикального прохода через кровлю при установке Vitopend на чердаке (тип C<sub>32</sub>)  
 (соблюдать местные государственные предписания).

Конструктивный блок:

Система отвода отходящих газов для вертикального прохода через кровлю в сборе с котлом Vitopend прошла испытания и сертифицирована по СЕ. Поэтому при вертикальном проходе через кровлю допускается использование только этой системы отвода отходящих газов вместе с Vitopend; соблюдать указания по монтажу и подбору оборудования.



А Приточный воздух  
 В Отходящие газы

① Присоединительный элемент котла (параллельный) с $\varnothing$ 60/100 на $\varnothing$ 80/80 мм (должен быть включен в спецификацию заказа)	7194 859 50,—	№ заказа евро
② Вертикальный коаксиальный проход через кровлю с $\varnothing$ 80/125 на $\varnothing$ 80/80 мм черного цвета  черепично-красного цвета	7338 656 137,— 7183 940 137,—	№ заказа евро № заказа евро
③ Универсальная голландская черепица черного цвета  черепично-красного цвета или Парапет плоской крыши	7338 644 31,— 7183 692 31,— 7338 645 19,—	№ заказа евро № заказа евро № заказа евро
④ Универсальные защитные диафрагмы	7185 139 55,—	№ заказа евро
⑤ Крепежный хомут ( $\varnothing$ 125 мм)	7198 596 8,80	№ заказа евро
Колено ( $\varnothing$ 80 мм) 90°  45° (2 шт.)	7198 578 15,— 7198 579 26,—	№ заказа евро № заказа евро
⑥ Труба ( $\varnothing$ 80 мм) 1 м длиной (укорачиваемая)  0,5 м длиной (укорачиваемая)	7198 580 19,— 7198 581 15,—	№ заказа евро № заказа евро
Конденсатосборник ( $\varnothing$ 80 мм)	7198 577 17,—	№ заказа евро
Воронка слива конденсата	7179 307 27,—	№ заказа евро

5.3

## VITOPEND 222

Система отвода отходящих газов

– режим эксплуатации с отбором воздуха для горения **извне**

– параллельный алюминиевый канал отводяще-подводящей вентиляционной системы  $\varnothing$  80/80 мм

### Отводяще-подводящая вентиляционная система (ОПВС)

для режима эксплуатации с отбором воздуха для горения **извне**

модульный размер  $\varnothing$  80/80 мм – параллельный отводяще-подводящий вентиляционный канал

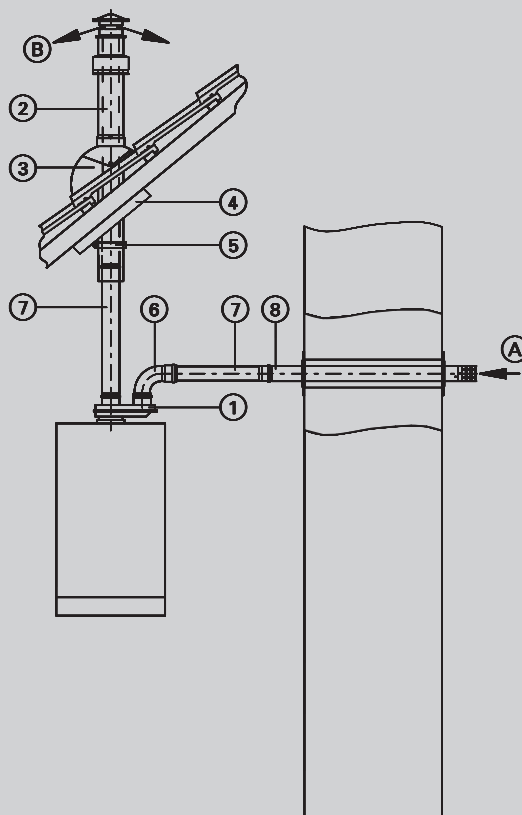
Гр.мат. 20

#### Для вертикального прохода через кровлю и притоке воздуха через наружную стену (подключение на наружной стене) (тип C<sub>52</sub>)

(соблюдать местные государственные предписания).

Конструктивный блок:

Система отвода отходящих газов для вертикального прохода через кровлю в сборе с котлом Vitopend прошла испытания и сертифицирована по СЕ. Поэтому при вертикальном проходе через кровлю допускается использование только этой системы отвода отходящих газов вместе с Vitopend; соблюдать указания по монтажу и подбору оборудования.



(A) Приточный воздух  
(B) Отходящие газы

① Присоединительный элемент котла (параллельный) с $\varnothing$ 60/100 на $\varnothing$ 80/80 мм (должен быть включен в спецификацию заказа)	7194 859 50,—	№ заказа евро
② Вертикальный проход через кровлю ( $\varnothing$ 80 мм) черного цвета	7338 658 138,—	№ заказа евро
черепично-красного цвета	7183 683 136,—	№ заказа евро
③ Универсальная голландская черепица черного цвета	7338 644 31,—	№ заказа евро
черепично-красного цвета	7183 692 31,—	№ заказа евро
Парапет плоской крыши	7338 645 19,—	№ заказа евро
④ Универсальные защитные диафрагмы	7185 139 55,—	№ заказа евро
⑤ Крепежный хомут ( $\varnothing$ 125 мм)	7198 596 8,80	№ заказа евро
⑥ Колено ( $\varnothing$ 80 мм) 90°	7198 578 15,—	№ заказа евро
45° (2 шт.)	7198 579 26,—	№ заказа евро
⑦ Труба ( $\varnothing$ 80 мм) 1 м длиной (укорачиваемая)	7198 580 19,—	№ заказа евро
0,5 м длиной (укорачиваемая)	7198 581 15,—	№ заказа евро
⑧ Патрубок подсоединения приточного воздуховода с проходом через наружную стену ( $\varnothing$ 80 мм) со стеновыми диафрагмами и ветрозащитным устройством для приточного воздуха	7198 576 28,—	№ заказа евро
Конденсатосборник ( $\varnothing$ 80 мм)	7198 577 17,—	№ заказа евро
Воронка слива конденсата	7179 307 27,—	№ заказа евро

5.3

## VITOPEND 222

Система отвода отходящих газов  
 – режим эксплуатации с отбором воздуха для горения **извне**  
 – параллельный алюминиевый канал отводяще-подводящей вентиляционной системы  $\varnothing 80/80$  мм

### Отводяще-подводящая вентиляционная система (ОПВС)

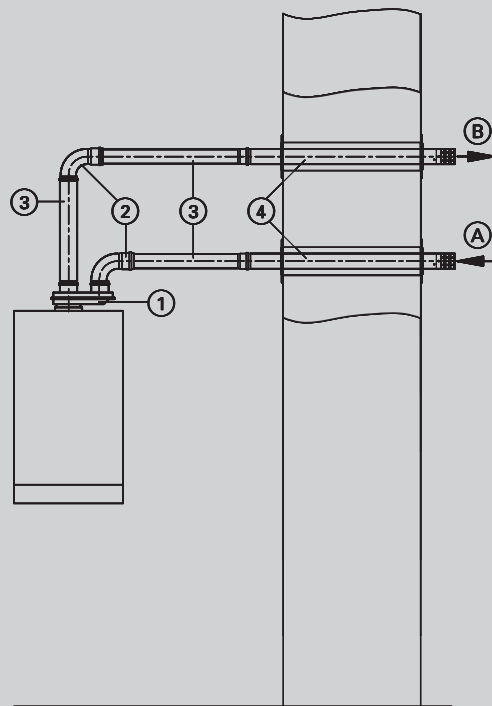
для режима эксплуатации с отбором воздуха для горения **извне**  
 модульный размер  $\varnothing 80/80$  мм – параллельный отводяще-подводящий вентиляционный канал

Гр.мат. 20

Для подключения на наружной стене (тип C<sub>12</sub>) (соблюдать местные государственные предписания).

Конструктивный блок:

Система отвода отходящих газов для подключения на наружной стене в сборе с котлом Vitopend прошла испытания и сертифицирована по СЕ. Поэтому при подключении на наружной стене допускается использование только этой системы отвода отходящих газов вместе с Vitopend; соблюдать указания по монтажу и подбору оборудования.



Ⓐ Приточный воздух  
 Ⓑ Отходящие газы

① Присоединительный элемент котла (параллельный) с  $\varnothing 60/100$  на  $\varnothing 80/80$  мм (должен быть включен в спецификацию заказа)

7194 859  
50,—

№ заказа евро

② Колено ( $\varnothing 80$  мм)  
 90°  
 45° (2 шт.)

7198 578  
15,—  
7198 579  
26,—

№ заказа евро  
 №заказа евро

③ Труба ( $\varnothing 80$  мм)  
 1 м длиной (укорачиваемая)  
 0,5 м длиной (укорачиваемая)

7198 580  
19,—  
7198 581  
15,—

№заказа евро  
 №заказа евро

④ Подключение на наружной стене ( $\varnothing 80$  мм) отводяще-подводящей вентиляционной системы

7198 585  
53,—

№ заказа евро

Конденсатосборник ( $\varnothing 80$  мм)

7198 577  
17,—

№ заказа евро

Воронка слива конденсата

7179 307  
27,—

№заказа евро

5.3

## VITOPEND 222

Система отвода отходящих газов

– режим эксплуатации с отбором воздуха для горения **извне**

– коаксиальный алюминиевый канал отводяще-подводящей вентиляционной системы  $\varnothing$  80/125 мм

### Отводяще-подводящая вентиляционная система (ОПВС)

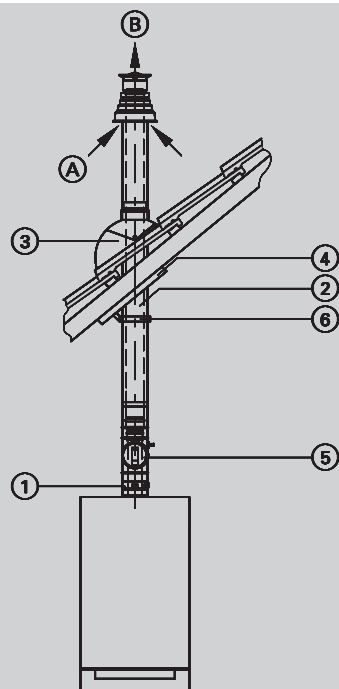
для режима эксплуатации с отбором воздуха для горения **извне**  
модульный размер  $\varnothing$  80/125 мм

Гр.мат. 20

#### Для вертикального прохода через кровлю (укороченная дымовая труба) при установке Vitopend на чердаке

(тип С<sub>32x</sub>) (соблюдать местные государственные предписания).

Конструктивный блок согласно EN 483, вместе с котлом Vitopend допускается использование только этой системы отвода отходящих газов.



(A) Приточный воздух  
(B) Отходящие газы

① Присоединительный элемент котла (коаксиальный) с встроенным конденсатосборником $\varnothing$ 80/125 мм (должен быть включен в спецификацию заказа)	7198 586 48,—	№заказа евро
② Вертикальный коаксиальный проход через крышу длиной 1,22 м (под кровлей 0,30 м), с крепежным хомутом черного цвета черепично-красного цвета  Надкрышные надставки, длиной 0,5 или 1,0 м поставляются по запросу.	7338 643 135,— 7183 682 135,—	№ заказа евро № заказа евро
③ Универсальная голландская черепица черного цвета черепично-красного цвета или Парапет плоской крыши	7180 808 31,— 7180 809 33,— 7338 645 19,—	№ заказа евро № заказа евро № заказа евро
④ Универсальные защитные диафрагмы	7185 140 57,—	№ заказа евро
⑤ Ревизионный элемент ОПВС, прямой ( $\varnothing$ 80/125 мм)	7198 598 93,—	№ заказа евро
⑥ Крепежный хомут	7198 596 8,80	№ заказа евро
<b>Отвод ОПВС</b> 87° (1 шт.)  45° (2 шт.)	7198 594 46,— 7198 593 75,—	№ заказа евро № заказа евро
<b>Труба ОПВС</b> 1 м длиной (укорачиваемая)  0,5 м длиной (укорачиваемая)	7198 592 59,— 7198 591 45,—	№ заказа евро № заказа евро
<b>Воронка слива конденсата</b>	7179 307 27,—	№ заказа евро

#### Указание!

Длина трубы газохода не должна превышать 5 м; каждый отводящий элемент укорачивает максимальную длину (см. инструкцию по проектированию):

- 87°-отвод на 1 м
- 45°-отвод на 0,5 м

## VITOPEND 222

Система отвода отходящих газов  
– режим эксплуатации с отбором воздуха для горения **извне**  
– коаксиальный алюминиевый канал отводяще-подводящей вентиляционной системы  $\varnothing$  80/125 мм

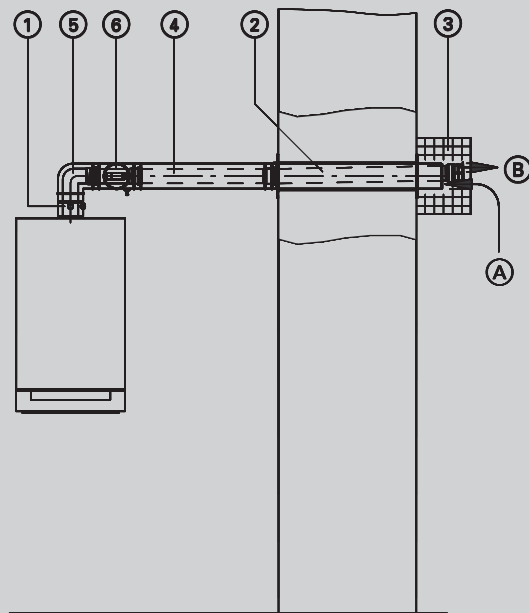
### Отводяще-подводящая вентиляционная система (ОПВС)

для режима эксплуатации с отбором воздуха для горения извне  
модульный размер  $\varnothing$  80/125 мм

Гр. мат. 20

Для подключения на наружной стене (тип C<sub>12x</sub>) (соблюдать местные государственные предписания).

Конструктивный блок согласно EN 483, вместе с котлом Vitopend допускается использование только этой системы отвода отходящих газов.



(A) Приточный воздух  
(B) Отходящие газы

1 Присоединительный элемент котла (коаксиальный) с встроенным конденсатосборником $\varnothing$ 80/125 мм (должен быть включен в спецификацию заказа)	7198 586 48,—	№ заказа евро
2 Подключение на наружной стене (включая стеновые диафрагмы)	7198 597 100,—	№ заказа евро
3 Защитная решетка в случае выхода отходящих газов вблизи от транспортных путей	7337 276 42,—	№ заказа евро
4 Труба ОПВС 1 м длиной (укорачиваемая) 0,5 м длиной (укорачиваемая)	7198 592 59,— 7198 591 45,—	№ заказа евро № заказа евро
5 Отвод ОПВС 87° (1 шт.) 45° (2 шт.)	7198 594 46,— 7198 593 75,—	№ заказа евро № заказа евро
6 Ревизионный элемент ОПВС, прямой ( $\varnothing$ 80/125 мм)	7198 598 93,—	№ заказа евро
Крепежный хомут	7198 596 8,80	№ заказа евро
Воронка слива конденсата	7179 307 27,—	№ заказа евро

5.3

#### Указание!

Длина труба газохода при работе на природном газе не должна превышать 5 м, а при работе на сжиженном газе – 4 м (включая один 87°-отвод); каждый дополнительный отводящий элемент укорачивает максимальную длину (см. инструкцию по проектированию):

- 87°-отвод на 1 м
- 45°-отвод на 0,5 м

## VITOPEND 222

Система отвода отходящих газов

– режим эксплуатации с отбором воздуха для горения **извне**

– коаксиальный алюминиевый канал отводяще-подводящей вентиляционной системы Ø 80/125 мм

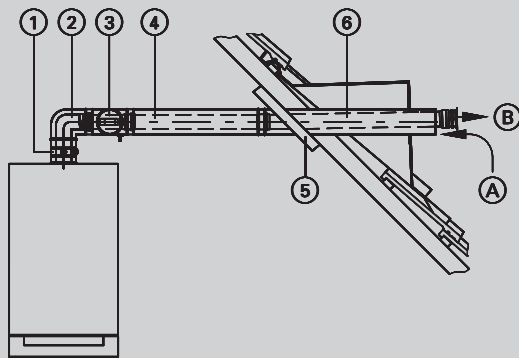
### Отводяще-подводящая вентиляционная система (ОПВС)

для режима эксплуатации с отбором воздуха для горения извне  
модульный размер Ø 80/125 мм

Гр.мат. 20

Для горизонтального прохода через кровлю при установке Vitopend на чердаке (тип C<sub>12x</sub>)  
(соблюдать местные государственные предписания).

Конструктивный блок согласно EN 483, вместе с котлом Vitopend  
допускается использование только этой системы отвода отходящих газов.



Ⓐ Приточный воздух  
Ⓑ Отходящие газы

① Присоединительный элемент котла  
(коаксиальный) с встроенным  
конденсатосборником  
Ø 80/125 мм  
(должен быть включен в спецификацию заказа)

7198 586  
48,—

№ заказа  
евро

② Отвод ОПВС  
87° (1 шт.)  
45° (2 шт.)

7198 594  
46,—  
7198 593  
75,—

№ заказа  
евро  
№ заказа  
евро

③ Ревизионный элемент ОПВС, прямой  
(Ø 80/125 мм)

7198 598  
93,—

№ заказа  
евро

④ Труба ОПВС  
1 м длиной (укорачиваемая)  
0,5 м длиной (укорачиваемая)

7198 592  
59,—  
7198 591  
45,—

№ заказа  
евро  
№ заказа  
евро

⑤ Универсальные защитные диафрагмы

7185 140  
57,—

№ заказа  
евро

⑥ Подключение на наружной стене  
(включая стеновые диафрагмы)

7198 597  
100,—

№ заказа  
евро

Крепежный хомут

7198 596  
8,80

№ заказа  
евро

Воронка слива конденсата

7179 307  
27,—

№ заказа  
евро

5.3

#### Указание!

Длина труба газохода при работе на природном газе не должна превышать 5 м, а при работе на сжиженном газе – 4 м (включая один 87°-отвод); каждый дополнительный отводящий элемент укорачивает максимальную длину (см. инструкцию по проектированию):

- 87°-отвод на 1 м
- 45°-отвод на 0,5 м

## VITOPEND 222

Система отвода отходящих газов  
– режим эксплуатации с отбором воздуха для горения **из помещения**  
– из алюминия  $\varnothing$  140 мм

			Гр. мат. 20
<p>                     ① Отвод газохода с измерительным отверстием                      90° (1 шт.)                      45° (2 шт.)                 </p> <p>                     ② Труба газохода                      1 м длиной (укорачиваемая)                      0,5 м длиной (укорачиваемая)                      0,25 м длиной (укорачиваемая)                 </p> <p>                     ③ Стеновая диафрагма                 </p> <p>                     ④ Футеровка стены                 </p> <p>                     А Приточный воздух                      В Отходящие газы                 </p>	7189 073 31,— 7189 074 31,—	№заказа евро № заказа евро	
	7189 075 55,— 7189 076 49,— 7189 077 33,—	№ заказа евро № заказа евро №заказа евро	
	7189 078 38,—	№ заказа евро	
	7189 079 13,—	№ заказа евро	

5.3

Модульный размер 150 мм			
Переходник $\varnothing$ 140 мм на $\varnothing$ 150 мм		7189 080 41,—	№ заказа евро